

ТЕХНИЧЕСКИЙ ПАСПОРТ ИЗДЕЛИЯ



140326, Московская обл.,
Егорьевский р-н, с. Лелечи, д. 61Б
Телефон: 8 (495) 540-52-62

www.rosturplast.ru, e-mail: info@rosturplast.ru



ТРУБЫ И ФАСОННЫЕ ЧАСТИ ДЛЯ ВНУТРЕННЕЙ КАНАЛИЗАЦИИ ПОЛИПРОПИЛЕНОВЫЕ

ГОСТ 32414-2013
ТУ 4926-001-78044889-2005

Артикул [RTP- PPR-VK.10.3006](#)

ПС – 865

ТЕХНИЧЕСКИЙ ПАСПОРТ ИЗДЕЛИЯ

1. Назначение и область применения

Канализационные трубы кольцевого сечения и фасонные части к ним, изготовленные из полипропилена и сополимеров пропилена (далее - трубы и фасонные части) с номинальным наружным диаметром от 32 мм до 160 мм, предназначенные для систем хозяйственно-бытовой канализации зданий при максимальной температуре постоянных стоков 80°C и кратковременных (в течение 1 мин.) стоков с температурой до 95°C при максимальном их расходе 30 л/мин.

Трубы производятся методом непрерывной шнековой экструзией с последующим формованием раструбной части. Фасонные части производятся методом литья под давлением на термопластавтоматах.

Цвет изделия – серый. По согласованию с заказчиком (потребителем) допускается изготовление труб и фасонных частей другого цвета.

2. Технические требования

2.1 Трубы и фасонные части должны изготавливаться в соответствии с требованиями технических условий по технологической документации, утвержденной в установленном порядке.

2.2 Допускается по согласованию с потребителем изготовление труб и фасонных частей конструкций и размеров, отличных от указанных в технических условиях.

2.3 Сортамент, конструкция и размеры фасонных частей соответствуют указанным на рисунках пункта 2 с учетом размеров раструбных и гладких частей.

Овальность гладких концов труб и фасонных частей должна быть не более указанной в таблице. 1

| d_1 | Овальность ($d_{1max} - d_{1min}$) |
|-------------|--------------------------------------|
| номинальный | не более |
| 32 | 1,4 |
| 40 | 1,4 |
| 50 | 1,4 |
| 75 | 1,6 |
| 110 | 2,2 |
| 125 | 2,5 |
| 160 | 3,2 |

Таблица 1. Трубы и фасонные части. Допустимая овальность в мм.

Проверка овальности проводится на заводе-изготовителе.

2.4 Трубы должны быть обрезаны перпендикулярно оси трубы без заусенцев и вырывов.

2.5 Резьба на ревизиях и крышках должна быть полного профиля без сорванных и недооформленных ниток и обеспечивать свинчиваемость соединяемых вручную деталей. Изготовление прерывистой резьбы не допускается.

2.6 Уплотнительные кольца изготавливаются из эластомеров в соответствии с нормативными документами на них (EN 681-1 и EN 681-2), обеспечивают герметичность соединений в течение всего установленного срока эксплуатации трубопровода.

Возможна комплектация двумя типами колец: однолепестковым и двулепестковым.

Оба уплотнения создают герметичную систему и не влияют на потребительские и технические

свойства труб и фасонных частей во время эксплуатации.

Гарантийный срок эксплуатации колец в трубопроводах из ПП составляет не менее 50 лет.

2.7 Показатели свойств труб, фасонных частей и их соединений должны соответствовать требованиям, указанным в таблице 1.

Таблица 1. Технические требования к трубам, фасонным частям и их соединениям.

| Наименование показателя | Значение показателя |
|---|--|
| Внешний вид поверхности труб и фасонных частей | Поверхность должна быть ровной и гладкой. Допускаются незначительные продольные полосы и волнистость, не выходящие за пределы допусков геометрических размеров труб и фасонных частей. На наружной и внутренней поверхности не допускаются трещины, пузыри, раковины, посторонние включения, следы деструкции материала, а также дефекты, указанные в ГОСТ 24105, обнаруживаемые визуально без применения увеличительных приборов. Дополнительно на поверхности фасонных частей допускаются: уступы после удаления литников, утяжки, следы от разъема формы и выталкивателей, высотой (глубиной) не более 0,5 мм. Окраска изделий должна быть сплошной и равномерной. Внешний вид должен соответствовать контрольным образцам, утвержденным в установленном порядке. |
| Изменение длины труб после прогрева, % не более | 2,0 |
| Изменение внешнего вида фасонных частей после прогрева | Отсутствие расслоений, раковин, пузырей и других дефектов, обнаруживаемых визуально. |
| Сопротивление удару труб и фасонных частей: При температуре $(0\pm 2)^\circ\text{C}$ на маятниковом копре (количество разрушенных образцов в % от испытанных), не | 10 |
| Герметичность раструбных соединений труб и фасонных частей при температуре $(23\pm 2)^\circ\text{C}$ и гидростатическом давлении 0,05 МПа в течение 15 мин. | Без признаков разрушения и течи в соединениях |
| Герметичность раструбных соединений труб и фасонных частей при циклическом воздействии повышенной температуры | Без утечек в течение 1500 циклов |
| Прогиб трубы, мм, не более: для $dl > 50$ мм | 0,05 <i>dl</i> |

ТЕХНИЧЕСКИЙ ПАСПОРТ ИЗДЕЛИЯ

2.8 Трубы и фасонные части изготавливаются из полипропилена и сополимеров пропилена (ПП-Г или ПП-Б по ГОСТ Р 32414-2013), имеющих показатель текучести расплава по ГОСТ 11645 (230°С/2,16 кг) не более 3,0 г/10мин, стабилизированных и окрашенных согласно выбранным рецептурам, обеспечивающих уровень показателей свойств готовых изделий в соответствии с требованиями технических условий ТУ 4926-001-78044889-2005.

2.9 Уплотнительные прокладки под крышки к ревизиям должны изготавливаться из листовой резины по ГОСТ 7338 или других эластомеров по действующей нормативной документации.

2.10 Условное обозначение труб состоит из:

- наименования изготовителя;
- наименования материала трубы (для полипропилена «ПП»);
- номинального наружного диаметра и толщины стенки трубы в мм.;
- номера ГОСТ, Технических условий.

2.11 Условное обозначение фасонных частей состоит из:

- наименования изготовителя;
- наименования фасонной части;
- наименования материала фасонной части (для полипропилена «ПП»);
- типоразмера фасонной части;
- номера технических условий.

Допускается включать в условное обозначение труб и фасонных частей дополнительные требования в соответствии с нормативной документацией на них.

2.12 Конструкция и размеры труб должны соответствовать указанным на рисунках и в Таблице 2.

2.13 Конструкция и размеры фасонных частей с учетом размеров раструбных и гладких частей, должны соответствовать указанным в таблицах и на рисунках, указанных ниже.

ТЕХНИЧЕСКИЙ ПАСПОРТ ИЗДЕЛИЯ

Таблица 2. Основные геометрические размеры труб и фасонных частей в мм.

| <i>d1</i> | | <i>S1</i> | | <i>S**</i> | <i>b**</i> | <i>l</i> | |
|------------------------|-----------------------|-----------|-----------------------|------------|------------|--|-----------------------|
| номинал | предельное отклонение | номинал | предельное отклонение | | | номинал | предельное отклонение |
| 32 | +0,3 | 1,8 | +0,4/-0,2* | 0,9 | 3,5 | 150; 250; 500; 750; 1000; 1250; 1500; 1750; 2000; 3000; 5500***; 6000*** | ±10 |
| 40 | +0,3 | 1,8 | +0,4/-0,2* | 0,9 | 3,5 | | |
| 50 | +0,3 | 1,8 | +0,4/-0,2* | 0,9 | 3,5 | | |
| 50 Пиарком | +0,3 | 1,5 | +0,2 | 0,7 | 3,5 | | |
| 50 ELITE | +0,3 | 1,8 | +0,4 | 0,9 | 3,5 | | |
| 75 | +0,4 | 1,9 | +0,4/-0,2* | 0,9 | 3,5 | | |
| 90 | +0,4 | 2,2 | +0,5/-0,2* | 1,3 | 4,0 | | |
| 110 | +0,4 | 2,7 | +0,5/-0,2* | 1,4 | 4,5 | | |
| 110 Пиарком | +0,4 | 2,2 | +0,2 | 1,0 | 4,5 | | |
| 110 ELITE | +0,4 | 3,4**** | +0,2 | 1,6 | 4,5 | | |
| 125 | +0,4 | 3,1 | +0,6/-0,2* | 1,5 | 5,0 | | |
| 160 | +0,5 | 3,9 | +0,6/-0,2* | 2,5 | 6,0 | | |
| 50 ВАИКАЛ Standart | +0,3 | 1,8 | +0,4/-0,2* | 0,9 | 3,5 | | |
| 50 ВАИКАЛ eco | +0,3 | 1,5 | +0,2 | 0,7 | 3,5 | | |
| 110 ВАИКАЛ Standart | +0,4 | 2,7 | +0,5/-0,2* | 1,4 | 4,5 | 940; 1940; 2940 | |
| 110 ВАИКАЛ eco | +0,4 | 2,2 | +0,2 | 1,0 | 4,5 | | |

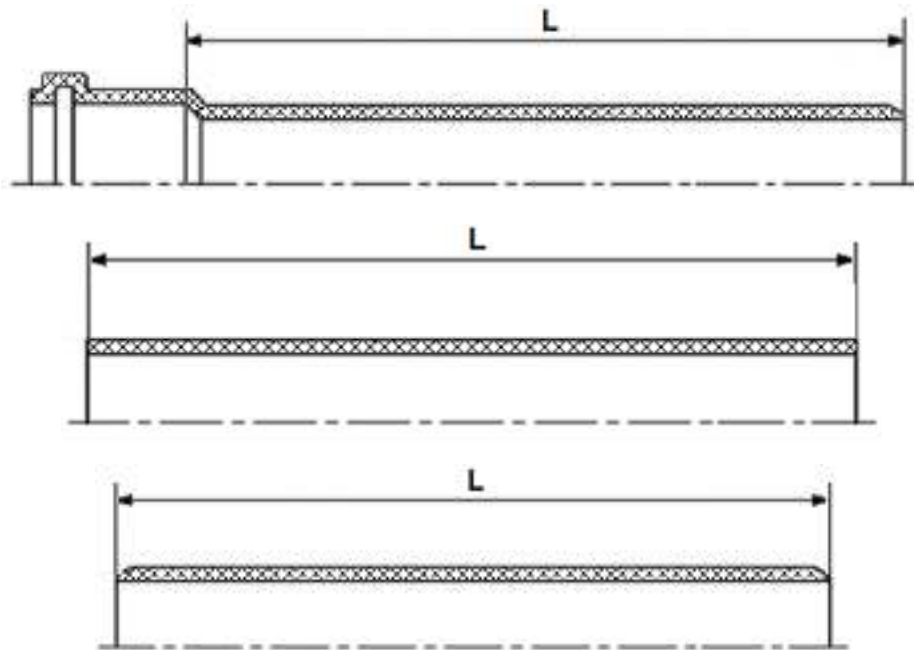
Примечание:

***труба с минусовым предельным отклонением толщины стенки допускается только при полном соответствии результатов лабораторных испытаний требованиям ГОСТ 32414-2013.**

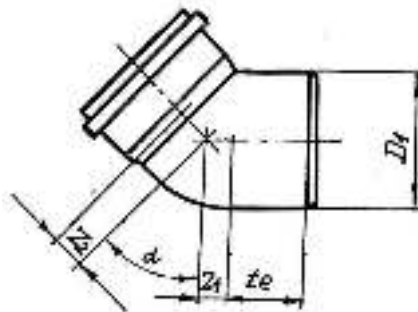
** Размеры для справок.

*** Размеры для труб без раструбов.

**** Толщина стенки касается только труб. Толщина стенки фитингов регламентируется чертежом на деталь.



3. Конструкция и размеры фитингов

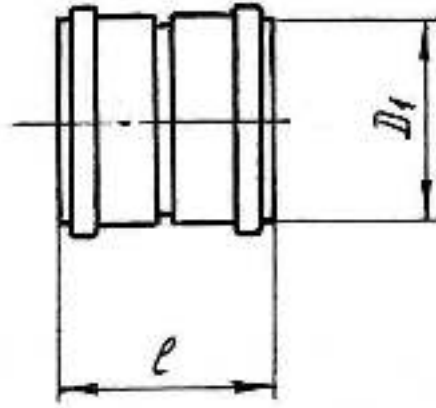


| D_1 | $\alpha=15^\circ$ | | $\alpha=30^\circ$ | | $\alpha=45^\circ$ | | $\alpha=67^\circ30'$ | | $\alpha=80^\circ$ | | $\alpha=87^\circ30'$ | | t_e не менее |
|-------|-------------------|---------|-------------------|---------|-------------------|---------|----------------------|---------|-------------------|---------|----------------------|---------|-------------------|
| | Z_1^* | Z_2^* | Z_1^* | Z_2^* | Z_1^* | Z_2^* | Z_1^* | Z_2^* | Z_1^* | Z_2^* | Z_1^* | Z_2^* | |
| 32 | 5 | 7 | 6 | 11 | 9 | 12 | 14 | 17 | 17 | 21 | 20 | 22 | 47 |
| 40 | 5 | 8 | 7 | 11 | 10 | 14 | 16 | 20 | 20 | 24 | 23 | 26 | 47 |
| 50 | 5 | 9 | 9 | 12 | 12 | 16 | 20 | 23 | 24 | 28 | 28 | 31 | 48 |
| 75 | 7 | 11 | 12 | 15 | 18 | 21 | 28 | 31 | 35 | 38 | 40 | 43 | 51 |
| 110 | 9 | 14 | 17 | 21 | 25 | 29 | 40 | 44 | 50 | 54 | 57 | 61 | 58 |
| 125 | 10 | 15 | 19 | 23 | 28 | 33 | 46 | 50 | 57 | 62 | 65 | 70 | 64 |
| 160 | 13 | 19 | 24 | 30 | 36 | 42 | 58 | 64 | 73 | 79 | 83 | 89 | 73 |

* Размеры для справок

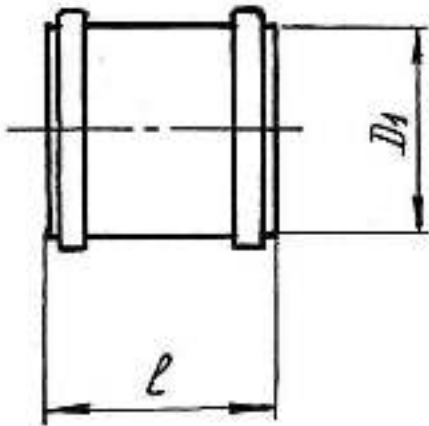
| D_1 | l , не менее |
|-------|-------------------|
| 32 | 103 |
| 40 | 103 |
| 50 | 105 |
| 75 | 111 |
| 110 | 128 |
| 125 | 141 |
| 160 | 162 |

Муфта соединительная



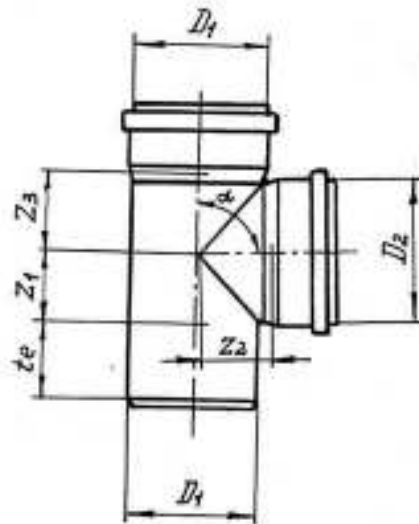
ТЕХНИЧЕСКИЙ ПАСПОРТ ИЗДЕЛИЯ

Муфта ремонтная



| D_1 | l , не менее |
|-------|----------------|
| 32 | 101 |
| 40 | 101 |
| 50 | 103 |
| 75 | 109 |
| 110 | 125 |
| 125 | 138 |
| 160 | 158 |

Тройник

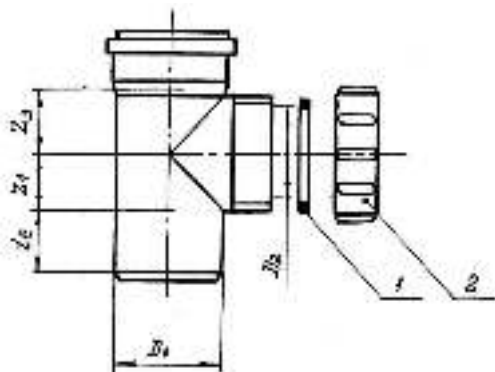


| D_1 | D_2 | $\alpha=45^\circ$ | | | $\alpha=87^\circ30'$ | | | te не менее |
|-------|-------|-------------------|---------|---------|----------------------|---------|---------|------------------|
| | | $Z_1, *$ | $Z_2 *$ | $Z_3 *$ | $Z_1, *$ | $Z_2 *$ | $Z_3 *$ | |
| 32 | 32 | 8 | 37 | 37 | 19 | 21 | 21 | 47 |
| 40 | 32 | 4 | 41 | 40 | 19 | 24 | 21 | 47 |
| 40 | 40 | 10 | 49 | 49 | 23 | 25 | 25 | 47 |
| 50 | 40 | 5 | 56 | 54 | 23 | 30 | 25 | 48 |
| 50 | 50 | 12 | 61 | 61 | 28 | 30 | 30 | 48 |
| 110 | 50 | 17 | 104 | 91 | 28 | 60 | 32 | 58 |
| 110 | 110 | 25 | 134 | 134 | 57 | 62 | 62 | 58 |

* Размеры для справок

ТЕХНИЧЕСКИЙ ПАСПОРТ ИЗДЕЛИЯ

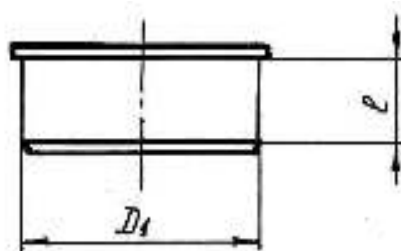
Ревизия



| $D_1, \text{мм}$ | $D_2, \text{мм}$ | $Z_1, *$ | $Z_2, *$ | t не менее |
|------------------|------------------|----------|----------|--------------|
| 40 | 40 | 23 | 25 | 47 |
| 50 | 45 | 28 | 30 | 48 |
| 110 | 98 | 57 | 62 | 58 |

* Размеры для справок

Заглушка

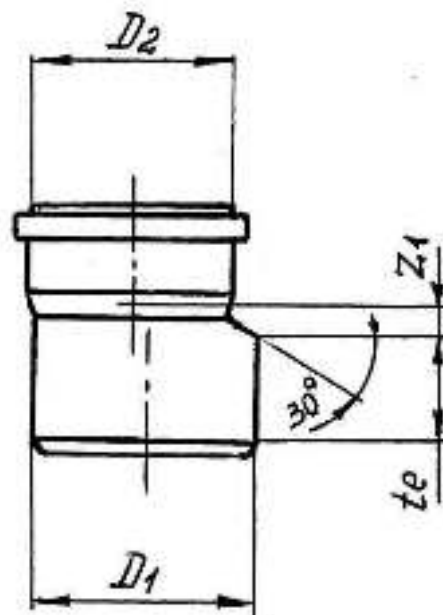


| $D_1,$ | $L,$ не менее |
|--------|---------------|
| 32 | 28 |
| 40 | 28 |
| 50 | 28 |
| 110 | 32 |

| D_1 | D_2 | Z_1^* | $t_e,$ не менее |
|-------|-------|---------|-----------------|
| 40 | 32 | 23 | 47 |
| 50 | 40 | 12 | 48 |
| 75 | 40 | 26 | 51 |
| 75 | 50 | 20 | 51 |
| 110 | 50 | 40 | 58 |
| 110 | 75 | 26 | 58 |
| 125 | 75 | 34 | 64 |
| 125 | 110 | 15 | 64 |
| 160 | 110 | 34 | 73 |
| 160 | 125 | 27 | 73 |

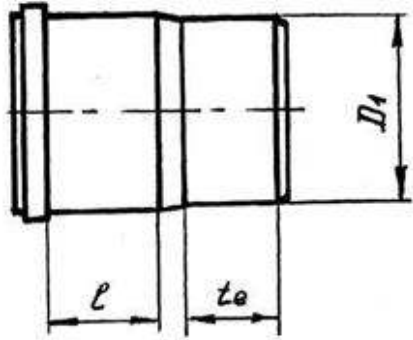
* Размеры для справок

Патрубок переходной



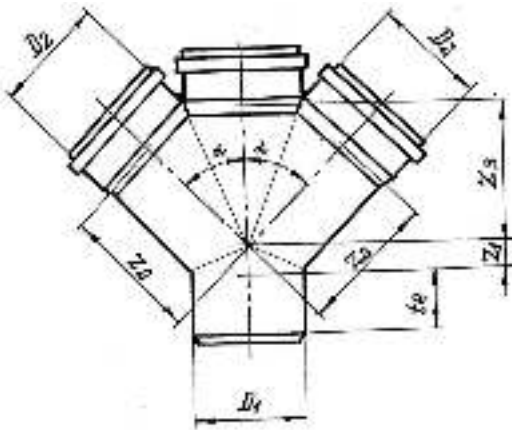
ТЕХНИЧЕСКИЙ ПАСПОРТ ИЗДЕЛИЯ

Компенсационный патрубок



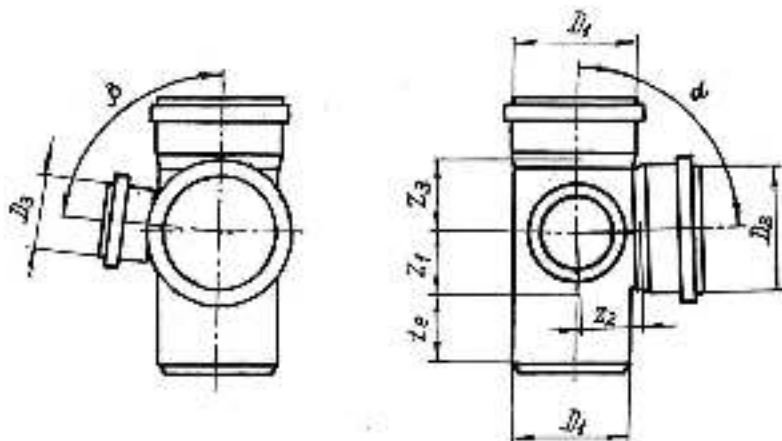
| D_1 | l , не менее | t_e , не менее |
|-------|----------------|------------------|
| 32 | 57 | 47 |
| 40 | 58 | 47 |
| 50 | 60 | 48 |
| 75 | 66 | 51 |
| 110 | 72 | 58 |
| 125 | 76 | 64 |
| 160 | 82 | 73 |

Крестовина одноплоскостная



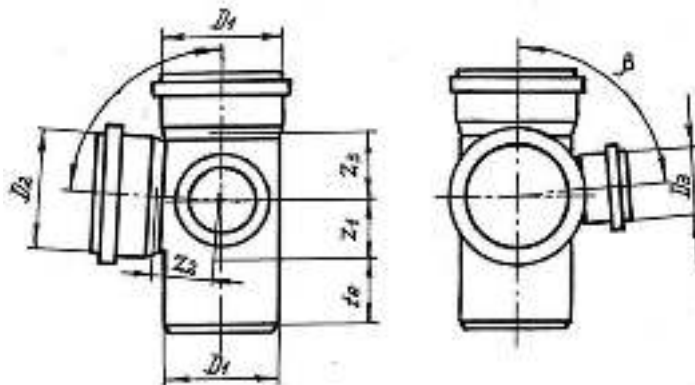
| D_1 | D_2 | $\alpha=45^\circ$ | | | $\alpha=87^\circ 30'$ | | | t_e |
|-------|-------|-------------------|---------|---------|-----------------------|---------|---------|-------|
| | | Z_1^* | Z_2^* | Z_3^* | Z_1^* | Z_2^* | Z_3^* | |
| 50 | 50 | 12 | 61 | 61 | 28 | 30 | 30 | 48 |
| 110 | 50 | -17 | 104 | 91 | 28 | 60 | 32 | 58 |
| 110 | 110 | 25 | 134 | 134 | 57 | 62 | 62 | 58 |

Крестовина двухплоскостная
(правое исполнение)



ТЕХНИЧЕСКИЙ ПАСПОРТ ИЗДЕЛИЯ

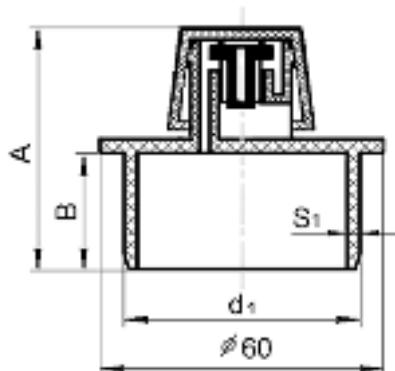
Крестовина двухплоскостная
(левое исполнение)



| D_1 | D_2 | D_3 | $\alpha = \beta = 67^\circ 30'$ | | | $\alpha = \beta = 87^\circ 30'$ | | | t_e не менее |
|-------|-------|-------|---------------------------------|---------|---------|---------------------------------|---------|---------|-------------------|
| | | | Z_1^* | Z_2^* | Z_3^* | Z_1^* | Z_2^* | Z_3^* | |
| 50 | 50 | 50 | 20 | 41 | 41 | 28 | 30 | 30 | 48 |
| 75 | 75 | 75 | 28 | 59 | 59 | 40 | 43 | 43 | 51 |
| 110 | 50 | 50 | 8 | 73 | 54 | 28 | 60 | 32 | 58 |
| 110 | 110 | 50 | 40 | 86 | 86 | 57 | 62 | 62 | 58 |
| 110 | 75 | 75 | 22 | 78 | 67 | 40 | 60 | 45 | 58 |
| 110 | 110 | 110 | 40 | 86 | 86 | 57 | 62 | 62 | 58 |

* Размеры для справок

Аэратор 50

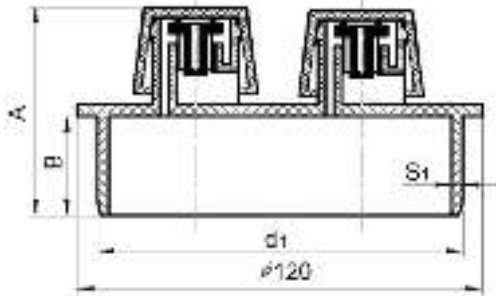


| d_1 | S_1 , не менее | A^* | B , не менее |
|-----------|------------------|-------|----------------|
| 50 (+0,3) | 1,8 | 70 | 30 |

* Размеры для справок

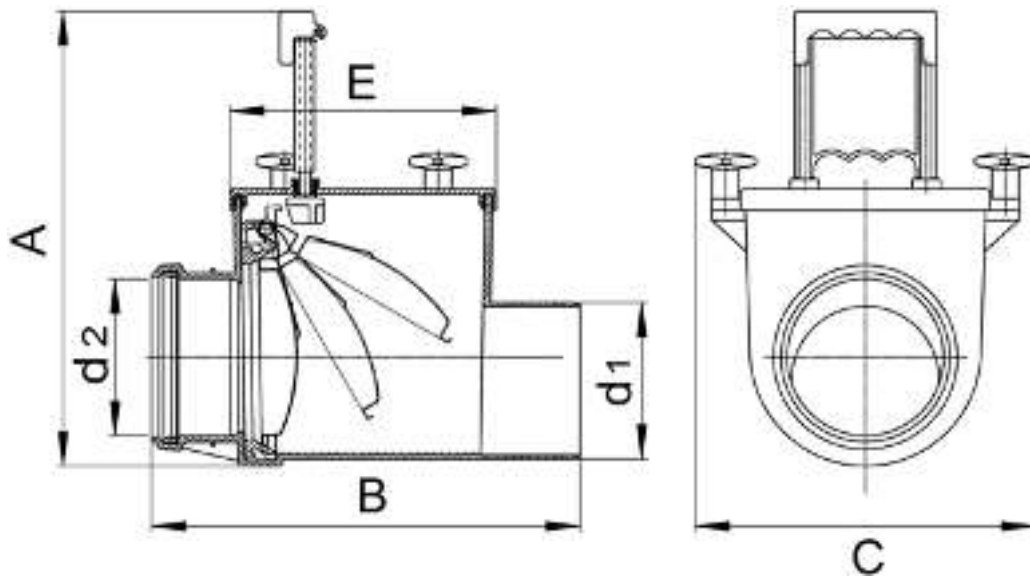
ТЕХНИЧЕСКИЙ ПАСПОРТ ИЗДЕЛИЯ

Аэратор 110



| | | | |
|-----------------------|------------------|-------|----------------|
| d_1 | S_1 , не менее | A^* | B , не менее |
| 110 (+0,4) | 2,7 | 75 | 35 |
| * Размеры для справок | | | |

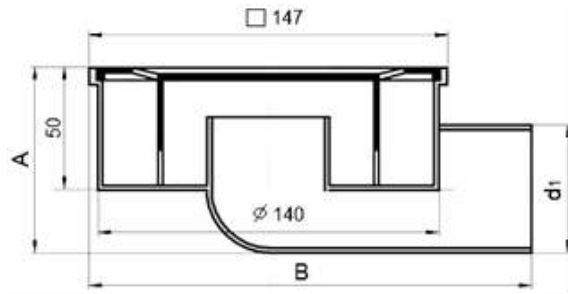
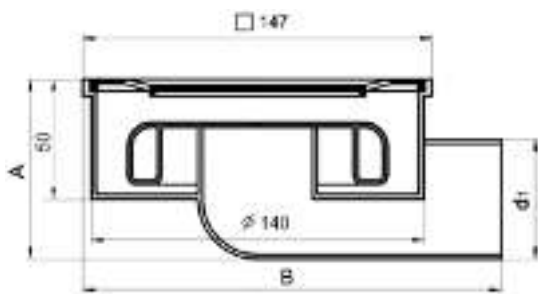
Затвор (обратный клапан)



| | | | | | |
|-----------------------|--------------|-----------|-------|-------|-------|
| d_1 | d_2 | A^* | B^* | C^* | E^* |
| 110 (+0,4) | 110,4 (+0,9) | 220 – 320 | 302 | 240 | 185 |
| * Размеры для справок | | | | | |

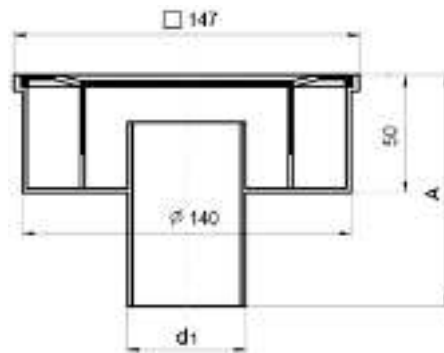
ТЕХНИЧЕСКИЙ ПАСПОРТ ИЗДЕЛИЯ

Трапы с горизонтальным выпуском



| d_1 | A^* | B^* |
|-----------------------|-------|-------|
| 50 (+0,3) | 75 | 175 |
| 110 (+0,4) | 127 | 195 |
| * Размеры для справок | | |

Трапы с вертикальным выпуском



| d_1 | A^* |
|-----------------------|-------|
| 50 (+0,3) | 100 |
| 110 (+0,4) | 118 |
| * Размеры для справок | |

ТЕХНИЧЕСКИЙ ПАСПОРТ ИЗДЕЛИЯ

4. Указания по эксплуатации и техническому обслуживанию.

- 4.1. Трубы и фасонные части должны эксплуатироваться при условиях, указанных в таблице технических характеристик.
- 4.2. Полипропиленовые трубы и фитинги не допускаются к применению:
 - при рабочей температуре транспортируемой жидкости свыше 95°C;
 - в помещениях категорий «А, Б, В» по пожарной опасности;
 - в помещениях с источниками теплового излучения, температура поверхности которых превышает 130°C;

5. Условия хранения и транспортировки.

- 5.1. В соответствии с ГОСТ 19433 полипропиленовые трубы и фитинги не относятся к категории опасных грузов, что допускает их перевозку любым видом транспорта в соответствии с правилами перевозки грузов, действующими на данном виде транспорта.
- 5.2. При железнодорожных и автомобильных перевозках трубы, коробки, мешки с фитингами допускается транспортировать только в крытом подвижном составе.
- 5.3. Во избежание повреждения продукции, трубы следует укладывать на ровную поверхность, без острых выступов и неровностей. Сбрасывание груза с транспортных средств не допускается.
- 5.4. Хранение полипропиленовых труб и фитингов должно производиться по условиям 5 (ОЖ4), раздела 10 ГОСТ15150 в проветриваемых навесах или помещениях.
- 5.5. При хранении трубы и фитинги должны быть защищены от воздействия прямых солнечных лучей.
- 5.6. Погрузка и разгрузка допускается только при температуре выше -10°C. Для транспортировки при температуре от -11 до -20°C следует принять специальные меры для предотвращения передачи механических нагрузок на трубы. Транспортировка при температуре ниже -21 °C запрещена.
- 5.7. Запрещается складировать трубы и фитинги на расстоянии менее 1м. от нагревательных приборов.

6. Утилизация.

- 6.1. Утилизация изделий (переплавка, захоронение, перепродажа) производится в порядке, установленном Законами РФ от 22 августа 2004г. № 122-ФЗ "Об охране атмосферного воздуха", от 10 января 2003г. №15-ФЗ "Об отходах производства и потребления", а также другими российскими и региональными нормами, актами, правилами, распоряжениями и пр., принятыми во исполнение указанных законов.

7. Гарантийные обязательства.

- 7.1. Изготовитель гарантирует соответствие полипропиленовых фитингов техническим требованиям паспорта, ГОСТ 32414-2013 и ТУ 4926-001-78044889 - 2005 при условии соблюдения потребителем правил использования, транспортировки, хранения, монтажа и эксплуатации.
- 7.2. Гарантия распространяется на все дефекты, возникшие по вине завода изготовителя.
- 7.3. Гарантия не распространяется на дефекты, возникшие в случаях:
 - нарушения паспортных режимов хранения, монтажа, испытания эксплуатации и обслуживания изделия;
 - ненадлежащей транспортировки и погрузо-разгрузочных работ;
 - наличия следов воздействия веществ, агрессивных к материалам изделия;
 - наличия повреждений, вызванных пожаром, стихией, форс-мажорными обстоятельствами;
 - повреждений, вызванных неправильными действиями потребителя.

8. Условия гарантийного обслуживания.

- 8.1. Претензии к качеству товара могут быть предъявлены в течение гарантийного срока. Гарантийный срок составляет - 10 лет.
- 8.2. Неисправные изделия в течение гарантийного срока ремонтируются или обмениваются на новые бесплатно. Заменное изделие или его части, полученные в результате ремонта, переходят в собственность Производителя.
- 8.3. Затраты, связанные с демонтажем, монтажом и транспортировкой неисправного изделия в период гарантийного срока, Покупателю не возмещаются.
- 8.4. В случае необоснованности претензии, затраты на диагностику и экспертизу изделия оплачиваются Покупателем.